



AGRIFAC



# SPRENDIMAI



EVERY  
DROP  
HITS THE  
RIGHT  
SPOT

↑↓ Clearance

MountainMaster

Condor  
ENDURANCE

MASTERS IN SPRAYING



**YOUR FUTURE  
DELIVERED TODAY**





KLIENTAI  
SUTAUPO IKI

**95**  
proc.

# TURINYS

<b>ĮŽANGA</b> ROELANDO COOPMANO <b>PRISTATYMAS</b> -----	06
<b>TAŠKINIS PURŠKIMAS</b> -----	08
<b>PURŠKIMAS PAGAL ŽEMĖLAPIUS</b> -----	14
<b>PURŠKIMAS JUOSTOMIS</b> NAUDOTOJO PATIRTIS -----	16
<b>NUNEŠIMO MAŽINIMAS</b> -----	20
<b>DEGALŲ TAUPYMAS</b> KLIENTŲ TYRIMAS -----	24
MAŠINŲ PARKAS -----	26
KALNINIS PURKŠTUVAS -----	28
AUKŠTI PASĖLIAI -----	30
STABILIAUSIA VAŽIUOKLĖ -----	32
NAŠUMO PASAULIO REKORDAS -----	36
PASĖLIŲ PURŠKIMO TECHNOLOGIJŲ LYDERIS -----	38
LAIKO TAUPYMAS -----	40
TECHNINĖ INFORMACIJA -----	42
PRADĖKITE SAVO KELIONĘ -----	46



# Inovatyvūs, veiksmingi ir efektyvūs sprendimai rangovams ir žemdirbiams

Manome, kad ilgalaikis sprendimas – padidinti esamos žemės ūkio paskirties žemės derlingumą naudojant specialiai sukurtas technologijas. Naudokite sprendimus, kurie užtikrina geriausią pasėlių priežiūrą ir apsaugą, padeda didinti pasėlių kokybę, kartu puoselėja dirvožemį ir išlaiko maistingųjų medžiagų pusiausvyrą, saugodami žemės ūkio naudmenas ateities kartoms.

„Agrifac“ jau daug metų dalyvauja šiame iššūkyje ir neketina sustoti. Mūsų misija – teikti inovatyvius, veiksmingus ir efektyvius sprendimus, kad ūkininkai galėtų užauginti kuo daugiau saugių ir maistingų maisto produktų, kartu mažindami savo ekologinį pėdsaką.

„Agrifac“ pristato savaeigių augalų purkštuvų „Condor“ seriją, siūlydama augintojams itin našius

sprendimus, kad jie galėtų išsaugoti savo pasėlius ir gauti iš jų daugiau, kartu pateikia atsakymus, kaip purkšti aukštas kultūras ir augalus kalvotose vietovėse. „Agrifac“ taip pat siūlo nunešimo mažinimo technologijas, augalams pritaikytą purškimą, taškinį purškimą ir purškimą pagal žemėlapius, kurie padeda ūkininkams sumažinti sąnaudas ir prisideda prie pelningesnės veiklos.



“Naudokite sprendimus, kurie jūsų pasėliams suteikia geriausią priežiūrą ir apsaugą”

# POVEIKIS



Agrifac



SUTAUPOMA  
**93.5**  
PROC.



# TĄŠKINIS PURŠKIMAS



# Sumažinkite sąnaudas ir kaštus

„Agrifac“ taškinio purškimo technologijoje, kurią galima įsigyti nuo 2016 m., naudojant vaizdo kameras nustatoma, kur ir kiek tirpalo reikia išpurkšti, todėl augintojai gali sumažinti sąnaudas.

Dabartiniai „Agrifac“ klientai, įdiegę šią technologiją savo veikloje, sutaupė daug lėšų. „Agrifac“ taškinio purškimo sprendimai teikia naudą klientams nuo 2016 m.

# TAŠKINIS PURŠKIMAS TAUPO

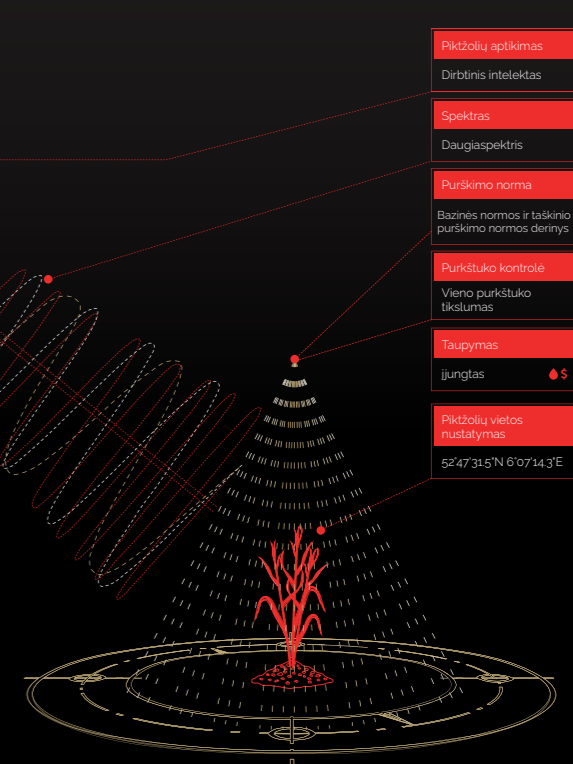


**REZULTATAI PURŠKIMAS VASARĄ AUSTRALIJA**

**93,5% SUTAUPYMAS**

TRADICINIS 4000 L PURKŠTUVAS	CONDOR AICPLUS 8000 L PURKŠTUVAS
Vandens poreikis <b>929,850 Litru</b>	Vandens poreikis <b>60,440 litru</b>
Cheminės medžiagos poreikis <b>27,896 litrai</b>	Cheminės medžiagos poreikis <b>1,814 litrai</b>
Purkštuvų užpildymų skaičius <b>223x</b>	Purkštuvų užpildymų skaičius <b>6x</b>
Laiko sąnaudos užpildymams <b>116 Valandu</b>	Laiko sąnaudos užpildymams <b>3 Valandu</b>
Cheminės medžiagos (išlaidos) <b>- € 130,080</b>	Cheminės medžiagos (išlaidos) <b>- € 9.959</b>

**„CONDOR AICPLUS“ 8000 l purkštuvai**  
Su „AICPlus“ iš viso sutaupyta **93.5%** Proc.





# PER VALANDĄ ATLIEKAME 80 PROC. DAUGIAU DARBO

**Tim Rethus**

Grūdinių kultūrų augintojas, Australija

Šiuo metu naudojamas purkštuvas: „Condor Endurance“  
48 metrų purškimo sija – 8000 litrų bakas



**SUTAUPOME KELIS TŪKSTANČIUS  
LITRŲ HERBICIDO**

# PURŠKIMAS PAGAL ŽEMĖLAPIUS

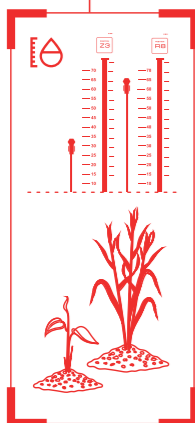
Ūkininkai gali užtikrinti optimalią pasėlių priežiūrą naudodami purškimą pagal žemėlapius.

Perkėlę dronų arba palydovų duomenis į purškimo žemėlapius, ūkininkai gali užtikrinti, kad kiekvieną kartą į reikiamą vietą bus išpurškta tikslus chemikalų kiekis.

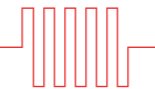
Augintojas gauna papildomos naudos, nes augalai patiria mažiau streso, o galimybė sumažinti veiklos sąnaudas padidėja.

**OPTIMIZUOKITE  
SĄNAUDŲ IR  
DERLIAUS SĄNTYKĮ**

**ATSIŽVELKITE Į  
AUGALO DYDĮ**



Minimalus purškimo plotas  
**25 x 25 cm**

PWM  
  
100 Hz

  
iki  
**25 kmh**



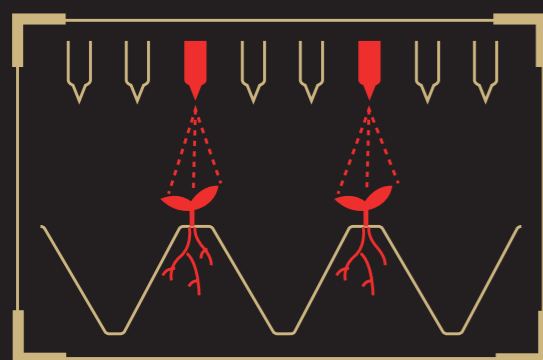




# PURŠKIMAS JUOSTOMIS

Purškimas juostomis – tai eilėmis auginamų pasėlių purškimo būdas. Purškiant tik eilę (juosta), galima gana lengvai sutaupyti daug lėšų. Eilėmis purškiama tada, kai pasėliai dar nėra „visiškai uždenę dirvos“ arba, kitaip tariant, dirva dar nėra visiškai padengta augalais.

Šiuose pasėlių augimo etapuose galima taikyti purškimą juostomis ir pasirinkti du purškimo būdus:

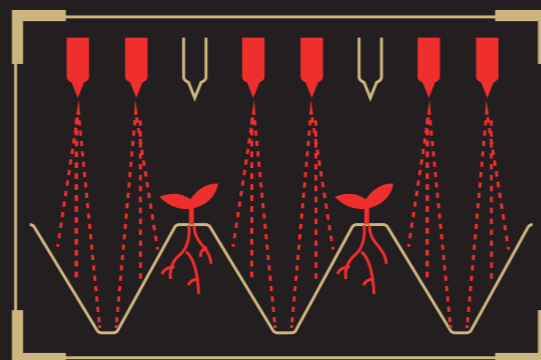


**1**

Purškimas juostomis ant augalų

**2**

Purškimas juostomis tarp eilių  
Herbicidų naudojimas



75 cm

## Purškimo norma ir taupymas

Purškimo norma l/ha turi būti nustatoma purškimui eilėmis. Ji priklauso nuo darbinio ploto vienam purkštukui ir atstumui tarp eilių.

Efektyvus vieno purkštuko darbinis plotis priklauso nuo sijos aukščio ir purkštuko darbinio kampo. Atstumas tarp eilių yra 50 cm arba 75 cm.

### PAVYZDYS:

Atstumas tarp eilių: 75 cm  
Vieno purkštuko darbinis plotis: 21,8 cm  
Numatomas taupymas: 71 proc.

### SUTAUPOMA



71%

### REIKALINGA NORMA

VIENO PURKŠTUKO DARBINIS PLOTIS / TARPAS TARP EILIŲ  
\* NORMA VISAM ŽEMĖS PLOTUI

### REIKALINGA NORMA



### NUMATOMA SUTAUPYTI



71%





„NAUDODAMI PURŠKIMO TECHNOLOGIJĄ  
JUOSTOMIS GALIME PURKŠTI ANT EILĖS.  
PURŠKIMĄ JUOSTOMIS NAUDOJAME 4  
KARTUS PER SEZONĄ.

# TAI PADEDA 60 PROC. SUMAŽINTI SĄNAUDAS!“

*Condor*



WIDETRACK

## SĖKMINGAI SUTAUPYTA

TAUPYMAS AUGALŲ APSAUGAI (PURŠKIMAS JUOSTOMIS)



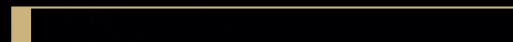
60%

SUTAUPOMA HERBICIDŲ (PURŠKIMAS JUOSTOMIS)



75%

DIDESNIS DERLINGUMAS (BULVĖS)



3%

**Frank de Schutter**  
Bulvių augintojas, Nyderlandai

„Taip pat sutaupome 75 proc. herbicidų, nes su „Agrifac“ purškimo juostomis technologija galime purkšti herbicidais tiksliai tarp eilių.“

„Condor WideTrack“ pasirinkome dėl stabilumo ir reguliuojamo tarpvėžės pločio. „Condor WideTrack“ mums užtikrino 3 proc. didesnį derlingumą.“

„Naudodami „Agrifac“ sija su ventilatorine sistema, dėl 97,5 proc. mažesnio nunešimo galime padengti augalų mažais lašeliais iš visų pusių. Kartu su „Agrifac“ įmonėje sukurta ir patentuota impulsinio purškimo sistema, veikiančia 100 Hz per sekundę dažniu, ir posūkių kompensavimo funkcija galime išlaikyti tą patį lašelio dydį, neatsižvelgdami į važiavimo greitį. Tai labai sudėtinga mašina, bet mano 4 metų sūnus supranta, kaip naudotis ekranu – tai taip paprasta!“



# LAŠELIO NUVĖŠIMAS

SKYSTIS

0 - 6 bar



HTA – VĖJO,  
KOVA SU VĖJU

**ILGESNIS KOKYBIŠKO PURŠKIMO LAIKAS**

9 mm

ORAS

0 - 1.8 bar



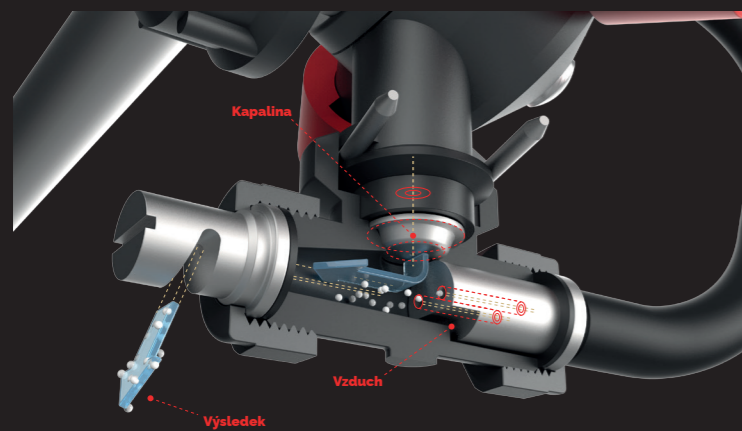


# 95 PROC. MAŽESNIS NUNEŠIMAS

Itin patvarus nerūdijančiojo plieno antgalis su pagalbine oro tiekimo sistema HTA (patentuota) leidžia ūkininkams purkšti pasiekiant sertifikuotą, „JKI Europe“ patvirtintą, 95 proc. mažesnę nunešimą.

Ūkininkai purkšdami savo pasėlius susiduria su lašelių nunešimo ir išgaravimo iššūkiais. „Agrifac“ nuo 1989 m. siūlo patikrintus nunešimo mažinimo sprendimus. „Agrifac“ sukurta ventiliatorinė oro technologija leidžia ūkininkams purkšti 95 proc. sumažinant nunešimo rodiklį.

Nauda ūkininkams – ilgesnis kokybiško purškimo laikas ir galimybė sumažinti sąnaudas iki 20 proc.



**AGRIFAC**

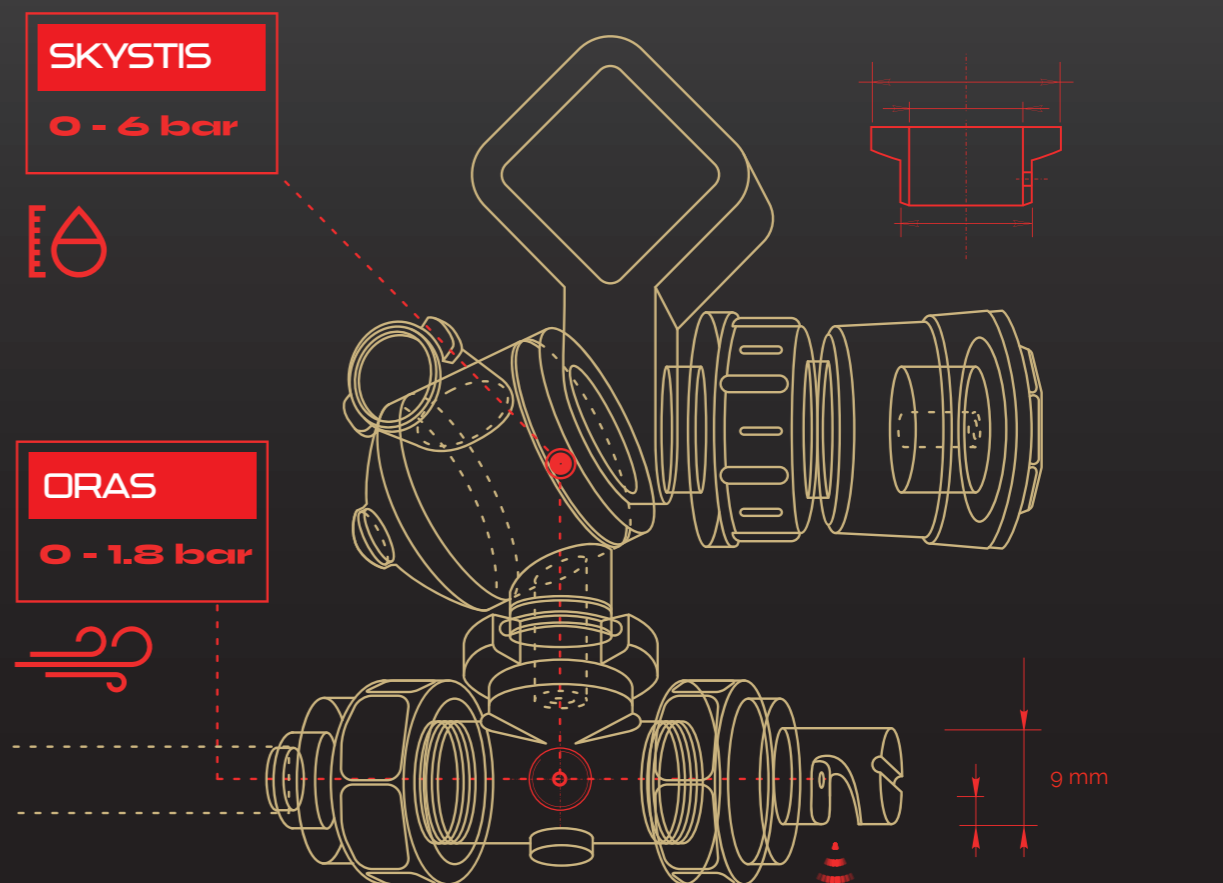
**HTA System**

**LAŠELIO NUNEŠIMO SUMAŽINIMAS**  
VEIKSMINGAI SUSITVARKOMA SU NUNEŠIMO IŠŠŪKIU

Geriausias pasėlių padengimas. Ilgesnis kokybiško purškimo valandų ir patogus darbas bet kokiomis oro sąlygomis su „HighTechAir“ technologija

**AUGIMO EFEKTYVUMAS**  
16-776 litrai hektarui

**PADETIS**



**95% MAŽESNIS NUNEŠIMAS**

- Patentuota sistema
- Itin patvarus purkštukas
- Nereikia keisti purkštukų
- Mažesnis vėjo poveikis, todėl mažesnis lašelio nunešimas
- Mažesnis garavimas esant aukštai temperatūrai
- Ilgesnis kokybiško purškimo laikas
- Lašelių valdymas iš kabinos
- Iki 20 proc. mažesnės sąnaudos

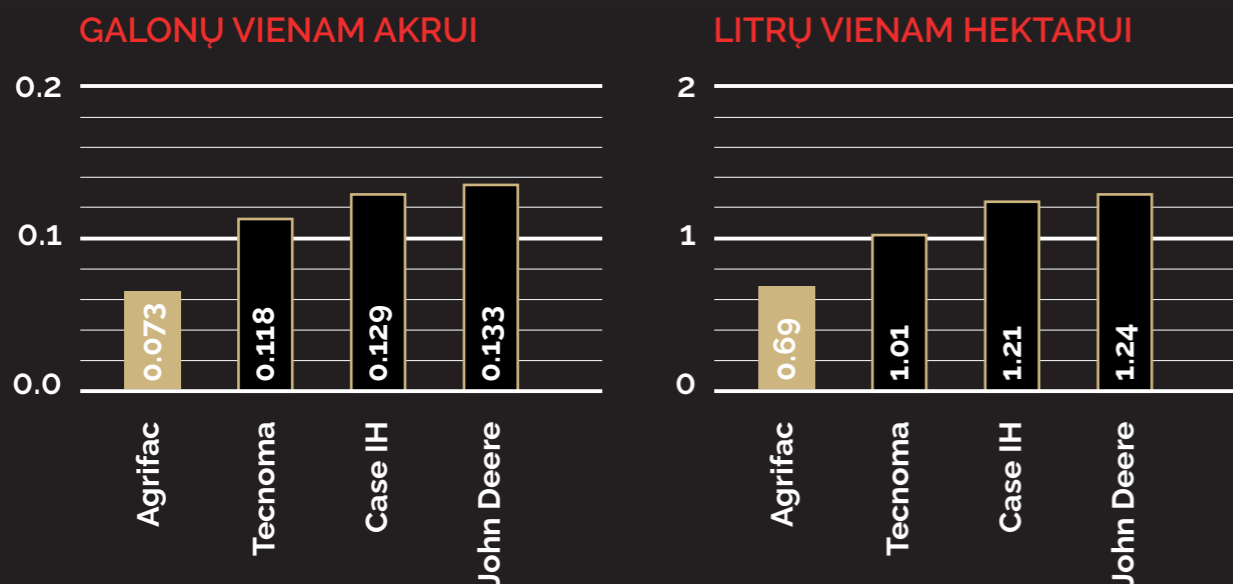
**PADETIS**



# DEGALŲ TAUPYMAS

## Klientų tyrimas: „Kernel“

Savaeigiai purkštuvai, sijų plotis 36 m: „John Deere“, „Case IH“, „Tecnomat“, „Agrifac“



**KERNEL** ŽEMĖS ŪKIO VERSLO  
VYSTYMAS KASDIEN

Šaltinis: „Kernel Ukraine“ atliktas 4 tipų purkštuvų degalų sąnaudų tyrimas

5 važiavimai po 6200 hektarų = 31 000 hektarų, nupurkštų 36 m pločio sijomis

Brand	Degalų sąnaudos (L/ha)	Išlaidos degalams iš viso vienai mašinai (€)
<b>JOHN DEERE</b>	1.44	€69.835,80
<b>CASE IH</b>	1.21	€68.147,20
<b>Tecnomat</b>	1.11	€62.515,20
<b>Agrifac</b>	0.69	€38.860,80

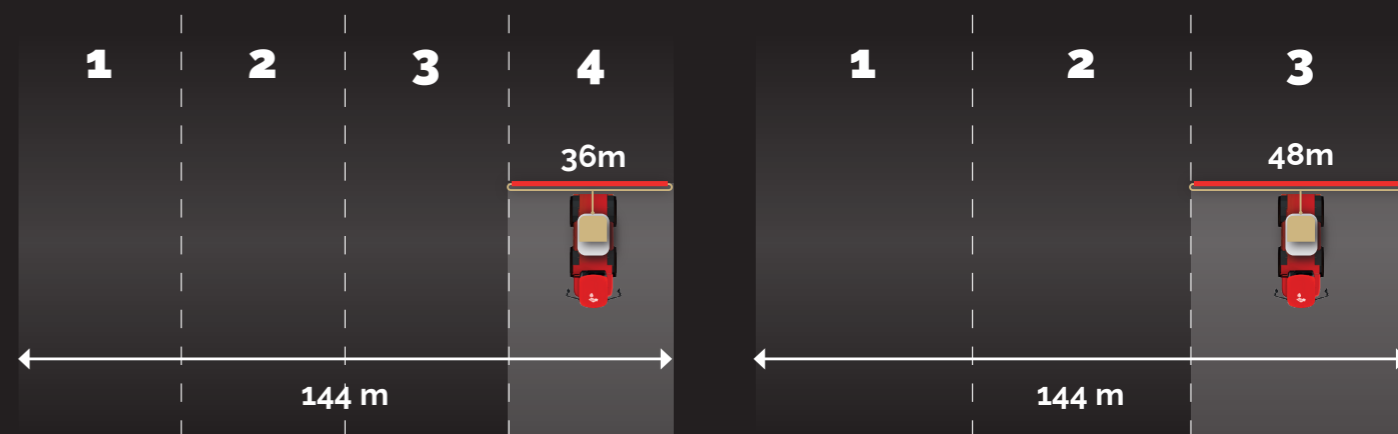
**ENDURANCE** *Condor*

SUTAUPYTA DEGALŲ, PALYGINTI SU „JOHN DEERE“

## 30.975 EURAI VIENAI MAŠINAI PER METUS

Jeigu naudojamos 48 metrų sijos

PAPILDOMAI SUTAUPOMA **25 PROC.**





# Condor



4000 litrų | 5000 litrų

## „CONDOR“: EFEKTYVUMAS, EKONOMIŠKUMAS, EKOLOGIJA IR ERGONOMIKA

Standartinės komplektacijos „Condor“ įdiegtos visos inovacijos ir aukščiausios klasės technologijos, padedančios pagerinti tikslumą ir padidinti efektyvumą. Tobulinamas nuo 1986 m. pagal „4E (efektyvumas, ekonomiškumas, ekologija ir ergonomika)“ koncepciją. „Agrifac Condor“ garantuoja našumą, tikslumą ir patvarumą.

Galimi variantai: ↔WideTrack ↕Clearance ^MountainMaster



# Condor VANGUARD



6.000 litrų

## „VANGUARD“ – PADEDA UŽTIKRINTI AUGALŲ APSAUGĄ

Žemės ūkyje kasdien susiduriama su vis didesniais iššūkiais. Sausros, didelės drėgmės sąlygos, vietovės su stačiais šlaitais, žemi pasėliai, aukšti pasėliai – žemės ūkiui reikia specifinių būdų įveikti skirtingus iššūkius. „Condor Vanguard“ padeda užtikrintai apsaugoti augalus ir jiems augti.

Galimi variantai: ↔WideTrack ↕Clearance ^MountainMaster



# Condor ENDURANCE



8.000 litrų

## DIDELĖ TALPA IR YPATINGAS PATVARUMAS

Endurance yra patvarus purkštuvas ilgam naudojimui. Tai patikimas, kokybiškas savaeigis purkštuvas, pasižymintis išskirtinėmis techninėmis savybėmis ir ilgaamžiškumu.



## serija „Condor“

## Tai tiesioginis kelias į ūkio sėkmę



**IKI  
20  
PROC.**

**SVORIO PASISKIRSTYMAS**  
25% 25% 25% 25%

**DIDŽIAUSIAS  
SUKIBIMAS**

**SIJA  
AUTOMATIŠKAI  
PRISITAIKO  
PRIE PASĖLIŲ**

**TOLYGUS  
PADENGIMAS**

**PROŠVAISA IKI  
200 CM**

**MAŽESNĖ ŽALA  
PASĖLIAMS**



## GALIA IR SUKIBIMAS ŠTAČIUOSE ŠLAITUOSE

Kalnuotose vietovėse ūkininkaujantys žemdirbiai susiduria su iššūkiais dėl besikeičiančio reljefo. „Agrifac“ kalninis purkštuvas pasižymi geru ratų sukibimu ir galios paskirstymu, nes mašina pati išlygina savo padėtį šlaituose, kurių nuolydis kylant ir (arba) leidžiantis siekia iki 20 proc. Purkštovo sija automatiškai prisitaiko prie pasėlių, todėl net ir kalvotose vietovėse užtikrinamas tolygus padengimas.

### Kalninio purkštovo privalumai:

- mašina puikiai išlygina savo padėtį net iki 20 proc. nuolydžio šlaituose
- svoris tolygiai paskirstomas visiems 4 ratams: **25 proc., 25 proc., 25 proc., 25 proc.**
- vandens bako esančio vandens lygis taip pat išlieka stabilus; svoris pasiskirsto tolygiai
- didžiausias sukibimas, todėl puikiai manevruojama kalvotose vietovėse
- sija prisitaiko prie reljefo
- prošvaisa iki 200 cm
- užtikrina tolygų padengimą kalvotose vietovėse

# KALNINIS PURKŠTUVAS



# AUKŠTI PASĖLIAI

GERIAUSIA PURŠKIMO KOKYBĖ IR  
MAŽESNĖ ŽALA PASĖLIAMS

↑  
SIJOS AUKŠTIS  
IKI  
**440  
CM**



**200  
cm**





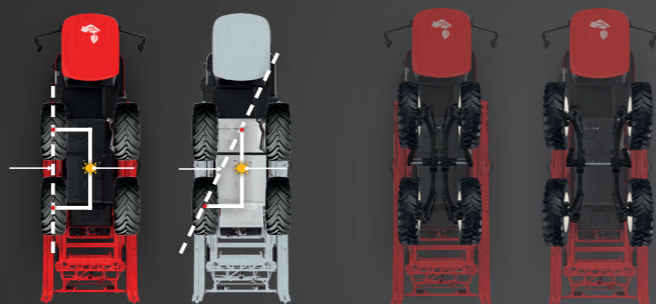
# STABILUS



## Stabili važiuoklė yra būtina, kad kiekvienas lašelis nukristų į reikiamą vietą

Unikali ir patentuota „Agrifac“ važiuoklė „StabiloPlus“ itin pagerina mašinos stabilumą, neleidžia purkštuvui svyruoti važiuojant nelygioje vietovėje ir apsaugo nuo provėžų susidarymo, tolygiau paskirstydama svorį visiems keturiems ratams. Rezultatas – tolygesnis purškiamo skysčio paskirstymas lauke.

„Condor“ tarpvėžės plotį galima reguliuoti hidraulinio būdu iki 75 cm. Taip pat galima įsigyti purkštuvus su reguliuojamu 150–225 cm ir 225–300 cm tarpvėžės pločiu. „Condor Endurance“ purkštuvų tarpvėžės plotis svyruoja nuo 190 iki 460 cm. Standartinis visų modelių tarpvėžės pločio reguliavimas yra 100 cm.



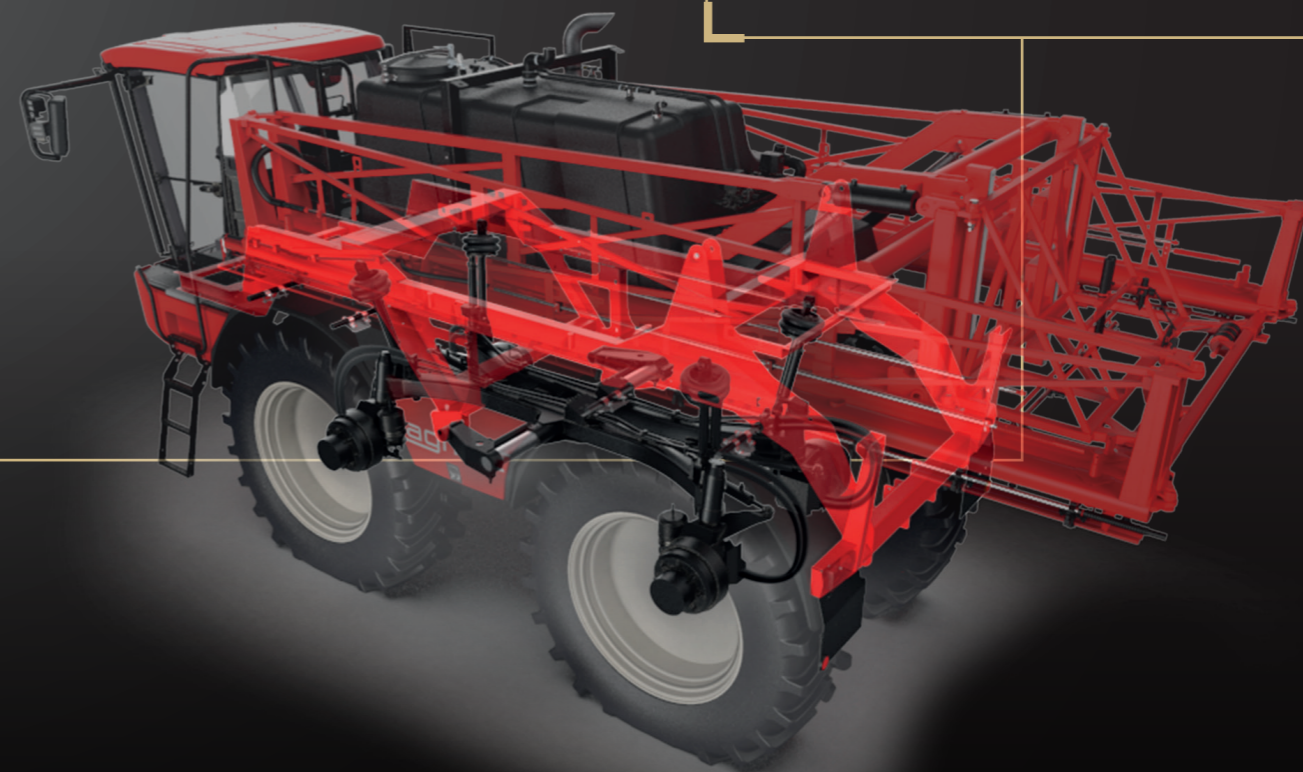
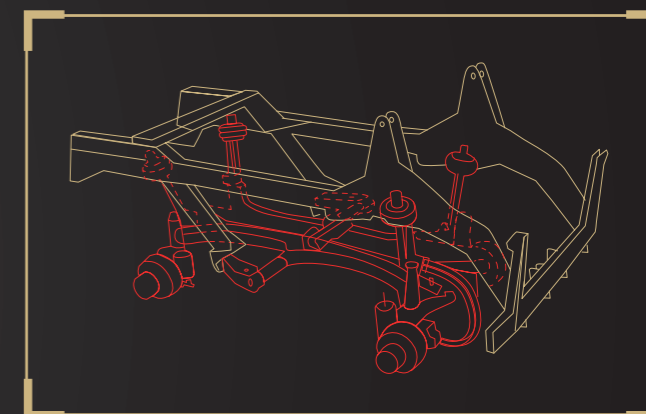
„StabiloPlus“ pasižymi dideliu atstumu tarp svorio centro ir pasvirimo linijos, todėl yra labai stabilus.

Standartinė „StabiloPlus“ įranga: hidraulinio būdu reguliuojamas tarpvėžės plotis nuo 150 iki 225 cm.

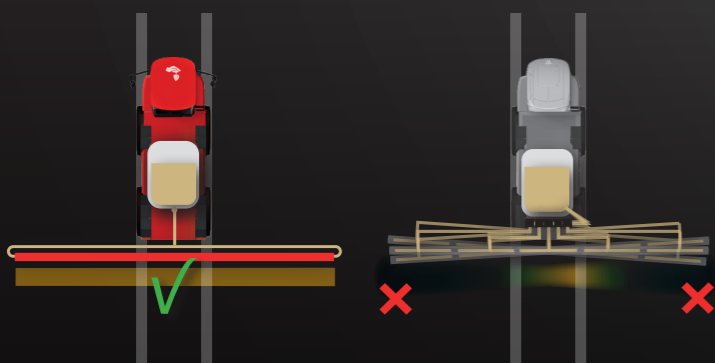
## PRIVALUMAI

Unikali ir patentuota „Agrifac“ „StabiloPlus“ važiuoklė su pneumatine pakaba pasižymi šiais privalumais:

- Labai stabili mašina darbui kalvotose vietovėse
- Nelygus reljefas neturi įtakos transporto priemonės konstrukcijai, todėl purškimo sija išlieka stabili, taip pasiekiant optimalius purškimo parametrus
- Purškimo sijos nesvyruoja, todėl cheminės medžiagos ar skystos trąšos paskirstomos tolygiai ir taip pasiekiamas geresnis rezultatas
- Tolygus svorio paskirstymas visiems keturiems ratams bet kokiomis sąlygomis, užtikrinantis minimalų poveikį dirvai ir optimalų sukibimą
- Optimalus patogumas bet kokioje situacijoje: kelyje, laukuose, kai šlapia ir kai sausa
- Specialiai savaeigiui purkštuvui sukurta važiuoklė
- Standartinis bepakopis hidraulinis tarpvėžės reguliavimas



**PURŠKIMO SIJA NESVYRUOJA, TODĖL CHEMINĖS MEDŽIAGOS AR SKYSTOS TRĄŠOS PASKIRSTOMOS TOLYGIAI**





# STABILUS

NUO 1986 M.

## Važiuklė užtikrina mašinos stabilumą bet kokiomis aplinkybėmis.

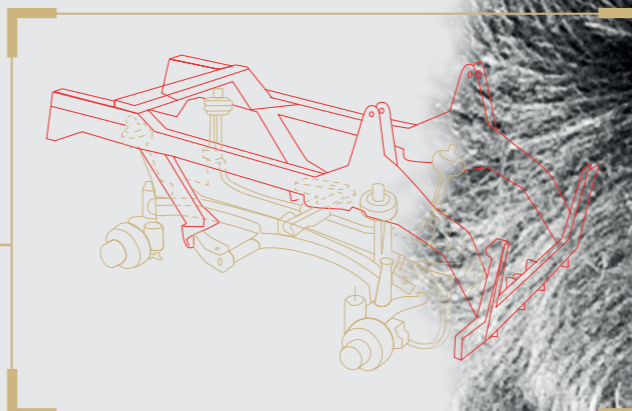
Doeko Blaauwas, vyriausiasis „Agrifac“ konstruktorius, prisimena tą dieną, tarsi ji būtų buvusi vakar. „Tada buvo galima pamatyti tik prikabinamus purkštuvus, o mes jau kurį laiką galvojome sukurti savaeigį purkštuvą. Tokia mašina turėjo atitikti kelis pagrindinius reikalavimus: tolygiai paskirstyti svorį visiems keturiems ratams, turėti pakankamą prošvaisą, siaurą, 1,50 m pločio tarpvėžę ir keturių ratų pavarą. Dar nebuvo pradėję kurti mašinos, bet man jau kilo klausimų dėl stabilumo, iš dalies dėl jos aukščio. Būtent taip buvo sukurta „StabiloPlus“: važiuklė užtikrina, kad mašina išliktų stabili bet kioje situacijoje.

Doeko prisimena, kad pirmąsias tris mašinas pardavė padedamas pažįstamo platintojo.

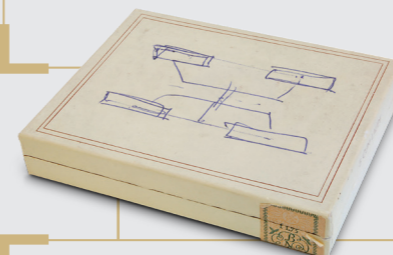
„Jis turėjo klientų, o aš galėjau pasiūlyti technologiją. Idėją nupiešiau ant cigarų dėžutės nugarėlės. Klientai pakankamai pasitikėjo savo platintoju ir patikėjo mūsų idėja, kad pateiktų užsakymus.“ Iš pradžių vadovybė buvo nusiteikusi skeptiškai, tačiau tai, kad gavome užsakymo patvirtinimus trims mašinoms, juos įtikino.

Arie van der Knijffas iš Zeewolde (Olandija) buvo vienas iš trijų pirmųjų naudotojų. Paklaustas, ar tiesa, kad savo pirmąjį savaeigį purkštuvą įsigijo pagal piešinį ant cigarų dėžutės, jis nusijuokia.

„Taip ir yra! Labai gerai tai prisimenu. Bauke'è Bergsma iš „Cebeco Hoofddorp“ buvo platintojas, iš kurio mes pirkdavome. Mes juo pasitikėjome ir jis supažindino mus su Doeko. Aptarėme reikalavimus, kuriuos turėtų atitikti savaeigė transporto priemonė. Pasidalinome savo patirtimi, o Doeko ją pavertė techniniais parametrais. Taip gavome 33 metrų ilgio siją, užlenkus dalį sijos galima nupurkšti 21 metrą. Tokios tada niekas neturėjo. Pirmoji mašina, kurią nusipirkome, buvo pagaminta pagal brėžinį ir kainavo 180 000 Olandijos guldenų. Tai buvo dideli pinigai, bet mes žinojome, kad už juos gauname kažką ypatingo.“



“Idėją nupiešiau ant cigarų dėžutės nugarėlės”



StabiloPlus

**Doeko Blaauw**  
Vyriausiasis konstruktorius, „Agrifac“

AUSTRALIJOJOS



# PASAULIO REKORDAS

PURŠKIMAS 24 VALANDAS

Vieta: Perendžoris  
Vakaru Australija

 DU KARTUS PAGERINTAS  
ANKSTESNIS PASAULIO  
REKORDAS

**2636.9 ha**  
NUPURKŠTAS PLOTAS

**1032 ha**  
ANKSTESNIS  
PASAULIO  
REKORDAS

 VIENOS VALANDOS  
REKORDAS

**150.7 ha**



*Condor*  
**ENDURANCE**



# PASĖLIŲ PURŠKIMO TECHNOLOGIJŲ LYDERIS

„Agrifac“ siūlo sprendimus, padedančius ūkininkams įveikti purškimo iššūkius. Mūsų savaeigiai pasėlių purkštuvai leidžia ūkininkams taupyti laiką, didinti efektyvumą ir mažinti sąnaudas bei išlaidas degalams.

„Agrifac Machinery“ jau 40 metų gamina „Condor“ serijos savaeigius purkštuvus ir tiekia purkštuvus daugiau kaip 40 šalių.



Klientų tyrimas: „Kernel“



Dabartiniai klientų rezultatai  
„Agrifac“ taškinis purškimas



Klientų pasiekimai  
Australija

## MASTERS IN SPRAYING

Kanados, Europos ir Australijos ūkininkai, naudojantys „Agrifac“ taškinio purškimo sprendimus, sutaupo iki 95 proc. sąnaudų. Jie daugiau kaip 40 proc. sumažino degalų sąnaudas ir daugiau kaip 80 proc. padidino efektyvumą.

# LAIKO TAUPYMAS



**VALYMAS**

**5 MINUTĖS**

**UŽPILDYMAS**

**8 MINUTĖS**

(8000 litrų)

**IŠLANKSTYMAS**

**19 SEKUNDŽIŲ**

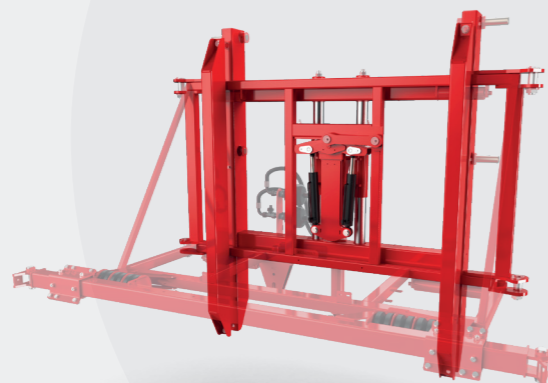


## STABILIAUSIA VAŽIUOKLĖ

- ♦ Unikali
- ♦ Patentuota
- ♦ Optimalus svorio paskirstymas
- ♦ Jokių sijos svyravimų



## TOBULAI STABILO SIJA



Ar kada nors susimąstėte, kodėl lino akrobatams pusiausvyrai išlaikyti tereikia lazdos? Būtent, jie naudojami gamtos dėsniais, pavyzdžiui, gravitacija.

Tas pats taikytina ir „Agrifac“ purškimo sijai. Pati purkštuvų sija savaime išlaiko pusiausvyrą. J formos sija juda virš pusmėnulio formos pakabos detalės, kuri užtikrina tobulą pusiausvyrą bet kokiaje situacijoje. Viskas taip genialiai paprasta!

- ♦ Agrifac“ J formos sija pati savaime išlaiko pusiausvyrą, todėl nereikia sudėtingos stabilumo užtikrinimo sistemos.
- ♦ Sija išlieka tobulai subalansuota, net ir sudėtinguose bandymų ruožuose.
- ♦ Purškimo sija nesiūbuoja.
- ♦ Labai stabili transporto priemonė važiuojant kalvotose vietovėse.

**SIJOS IKI  
55 M.**

## PURKŠTUVO SIURBLINĖ

- ♦ Cirkuliacija sijose aukštu slėgiu iki pat purkštukų
- ♦ Nėra purškimo trikampių ar nuosėdų
- ♦ BAKE nelieta skysčio
- ♦ Išpurškiama 99,99 proc. purškiamo skysčio
- ♦ Pastovus slėgis net ir sparčiai keičiant purškimo plotį
- ♦ Labai lengva valyti



## IŠMANUS PAPRASTA NAUDOTI

- ♦ Optimalus valdymas ir intuityvus purkštuvų valdymas
- ♦ Užtikrinama, kad dauguma funkcijų būtų atliekama automatiškai
- ♦ Pateikiama pagrindinių procesų ir rodiklių apžvalga
- ♦ Optimalus ir intuityvus valdymas
- ♦ Įmonėje sukurtas ir patentuotas valdymo pultas bei naudotojo sąsaja
- ♦ GENIALIAI PAPRASTA!





	Agrifac	Condor	↔ WideTrack	↕ Clearance
kW	157 kW	•	•	•
	212 kW	•	•	•
	298 kW			
	Stage IIIA	•	•	•
	Stage V	•	•	•
cm	125 cm	•	•	
	130 cm			
	140 cm			
	125 - 200 cm			•
cm	150 - 225 cm	•		
	180 - 225 cm			
	190 - 265 cm			•
	225 - 300 cm		•	•
	245 - 320 cm		•	•
	225 - 325 cm			
	262 - 362 cm			
357 - 457 cm				
litros	4000 L	•	•	•
	5000 L	•	•	•
	6000 L			•
	8000 L			•
metros	24 m	•	•	•
	27 / 21 m	•	•	•
	30 / 21 m	•	•	•
	30 / 24 m			
	33 / 21 m	•	•	•
	33 / 24 m			
	36 / 24 m	•	•	•
	39 / 27 m			
	39 / 33 / 21 m	•	•	•
	42 / 28 m			
	42 / 32 m			
	42 / 33 / 21 m	•	•	•
	45 / 30 m			
	45 / 32 m			
	45 / 33 / 21 m	•	•	•
	48 / 30 m			
	48 / 32 m			
	48 / 36 / 24 m	•	•	•
	49 / 31 m			
49 / 32 m				
51 / 34 m				
51 / 29 / 25 m	•	•	•	
52 / 39 / 25 m	•	•	•	
55 / 36 m				
cm	25 cm	•	•	•
	50 cm	•	•	•

	MountainMaster	VANGUARD	ENDURANCE
	•		
	•	•	
			•
	•		
	•	•	•
			•
		•	
	•	•	
	•	•	
	•		•
			•
			•
	•		
	•		
		•	
			•
			•
	•		
	•	•	
			•
			•
	•		
	•		
		•	
			•
			•
	•		
	•	•	•
	•	•	•





# SMALSU, KOKIŲ REZULTATŲ GALIMA PASIEKTI JŪSŲ ŪKYJE?



**ĮSITIKINKITE PATYS**  
[agrifac.com/demo](https://agrifac.com/demo)







**Agrifac Machinery B.V.**  
Eesveenseweg 15, 8332  
JA Steenwijk

[www.agrifac.com](http://www.agrifac.com)  
[info@agrifac.com](mailto:info@agrifac.com)

